

合同号	图号	B3AN2J
-----	----	--------

说明：  
 1、本图表示电动阀门处于中间位置。  
 2、∅：用户接线端子。

表一  
 (1) 普通型端子接线对照表(带现场及输出无源接点)

端子号	1	2	3	4	5	6	7	8	9	10	11	12	13	14	15	16	17	18	19	20	
电路图号	D1	D2	D3	N	4	8	9	10	11	12	13	14	15	16	19	20	31	32	33		

√(2) 防爆型端子接线对照表(带现场及输出无源接点)

端子号	U	V	W	E	1	2	3	4	5	6	7	8	9	10	11	12	13	14	15	16	
电路图号	D1	D2	D3	N	4	8	9	10	11	12	13	14	15	16	19	20	31	32	33		

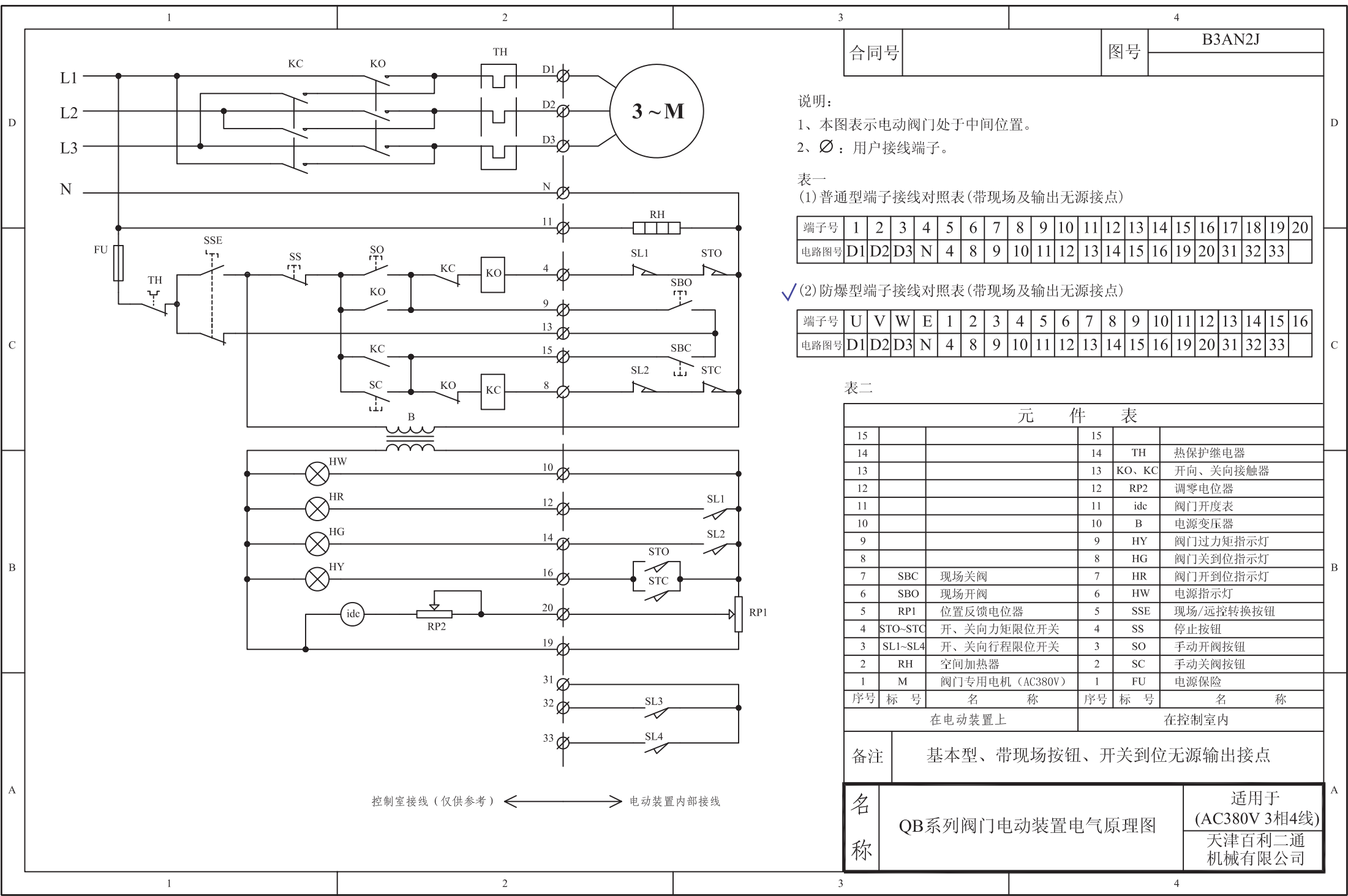
表二

元 件 表					
15				15	
14				14	TH 热保护继电器
13				13	KO、KC 开向、关向接触器
12				12	RP2 调零电位器
11				11	idc 阀门开度表
10				10	B 电源变压器
9				9	HY 阀门过力矩指示灯
8				8	HG 阀门关到位指示灯
7	SBC	现场关阀		7	HR 阀门开到位指示灯
6	SBO	现场开阀		6	HW 电源指示灯
5	RP1	位置反馈电位器		5	SSE 现场/远控转换按钮
4	STO-STC	开、关向力矩限位开关		4	SS 停止按钮
3	SL1~SL4	开、关向行程限位开关		3	SO 手动开阀按钮
2	RH	空间加热器		2	SC 手动关阀按钮
1	M	阀门专用电机 (AC380V)		1	FU 电源保险
序号	标号	名称	序号	标号	名称
在电动装置上			在控制室内		

备注：基本型、带现场按钮、开关到位无源输出接点

名称	适用于	适用于
	QB系列阀门电动装置电气原理图	(AC380V 3相4线)
		天津百利二通机械有限公司

控制室接线 (仅供参考) ← → 电动装置内部接线



合同号	图号	B3AN2J-VOT
-----	----	------------

说明：  
 1、本图表示电动阀门处于中间位置。  
 2、∅：用户接线端子。

表一  
 (1) 普通型端子接线对照表(带现场及输出无源接点)

端子号	1	2	3	4	5	6	7	8	9	10	11	12	13	14	15	16	17	18	19	20
电路图号	D1	D2	D3	N	4	8	9	10	11	12	13	14	15	16	19	20	31	32	33	

√(2) 防爆型端子接线对照表(带现场及输出无源接点)

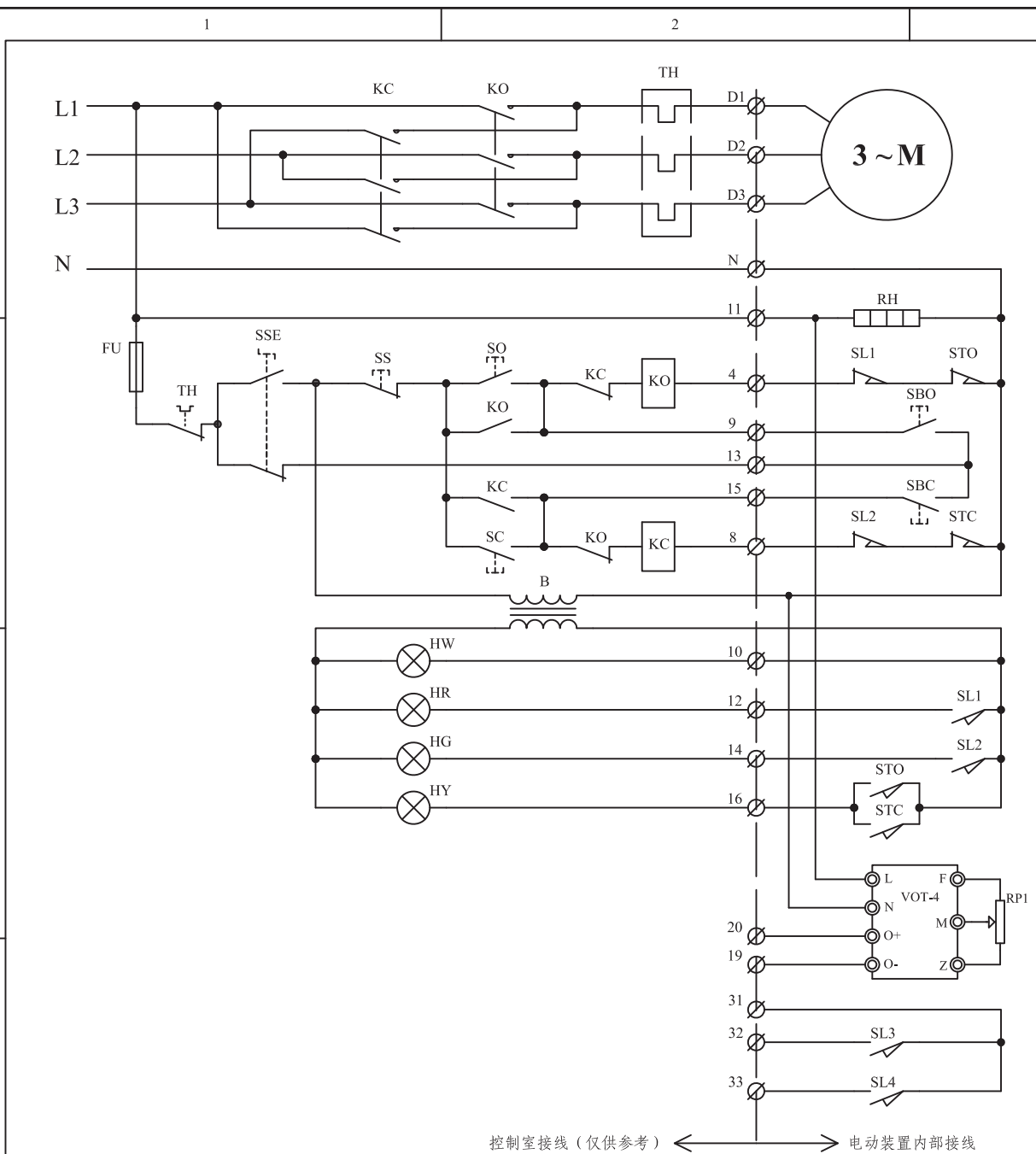
端子号	U	V	W	E	1	2	3	4	5	6	7	8	9	10	11	12	13	14	15	16
电路图号	D1	D2	D3	N	4	8	9	10	11	12	13	14	15	16	19	20	31	32	33	

表二

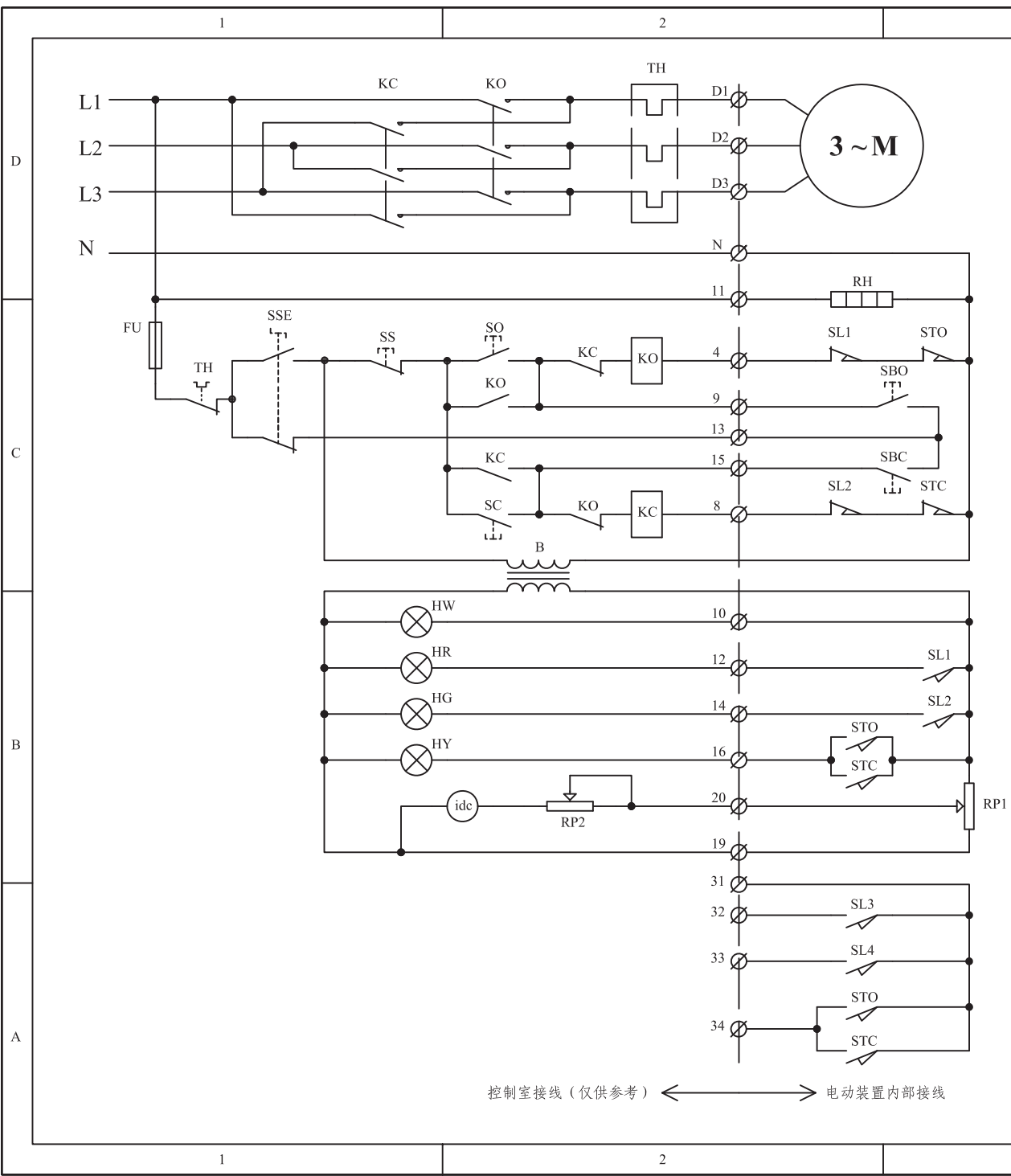
元 件 表					
15				15	
14				14	
13				13	
12				12	TH 热保护继电器
11				11	KO、KC 开向、关向接触器
10				10	B 电源变压器
9				9	HY 阀门过力矩指示灯
8	VOT-4	4线制阀位电流发生器		8	HG 阀门关到位指示灯
7	SBC	现场关阀		7	HR 阀门开到位指示灯
6	SBO	现场开阀		6	HW 电源指示灯
5	RP1	位置反馈电位器		5	SSE 现场/远控转换按钮
4	STO~STC	开、关向力矩限位开关		4	SS 停止按钮
3	SL1~SL4	开、关向行程限位开关		3	SO 手动开阀按钮
2	RH	空间加热器		2	SC 手动关阀按钮
1	M	阀门专用电机 (AC380V)		1	FU 电源保险
序号	标号	名称	序号	标号	名称
在电动装置上			在控制室内		

备注：基本型、带现场按钮、开关到位无源输出接点  
 带阀位电流输出(4线制阀位电流发生器)

名称	QB系列阀门电动装置电气原理图	适用于 (AC380V 3相4线)
		天津百利二通 机械有限公司



控制室接线 (仅供参考) ← → 电动装置内部接线



合同号	图号	B3AN3J
-----	----	--------

说明：  
 1、本图表示电动阀门处于中间位置。  
 2、∅：用户接线端子。

表一  
 (1) 普通型端子接线对照表(带现场及输出无源接点)

端子号	1	2	3	4	5	6	7	8	9	10	11	12	13	14	15	16	17	18	19	20
电路图号	D1	D2	D3	N	4	8	9	10	11	12	13	14	15	16	19	20	31	32	33	34

√(2) 防爆型端子接线对照表(带现场及输出无源接点)

端子号	U	V	W	E	1	2	3	4	5	6	7	8	9	10	11	12	13	14	15	16
电路图号	D1	D2	D3	N	4	8	9	10	11	12	13	14	15	16	19	20	31	32	33	34

表二

元 件 表					
15			15		
14			14	TH	热保护继电器
13			13	KO、KC	开向、关向接触器
12			12	RP2	调零电位器
11			11	idc	阀门开度表
10			10	B	电源变压器
9			9	HY	阀门过力矩指示灯
8			8	HG	阀门关到位指示灯
7	SBC	现场关阀	7	HR	阀门开到位指示灯
6	SBO	现场开阀	6	HW	电源指示灯
5	RP1	位置反馈电位器	5	SSE	现场/远控转换按钮
4	STO-STC	开、关向力矩限位开关	4	SS	停止按钮
3	SL1~SL4	开、关向行程限位开关	3	SO	手动开阀按钮
2	RH	空间加热器	2	SC	手动关阀按钮
1	M	阀门专用电机 (AC380V)	1	FU	电源保险
序号	标号	名称	序号	标号	名称
在电动装置上			在控制室内		

备注：基本型、带现场按钮、行程力矩无源输出接点

名称	QB系列阀门电动装置电气原理图	适用于 (AC380V 3相4线)
		天津百利三通 机械有限公司